

Vidanjör Vacuum Pompaları





3 LOBLU BLOWER

Airblow üç loblu blowerler; paralel iki mil üzerinde lob olarak bilinen rotorların dönmesiyle havanın emilmesi ve emilen havanın yüksek basınçta üflenmesi görevini yapar.

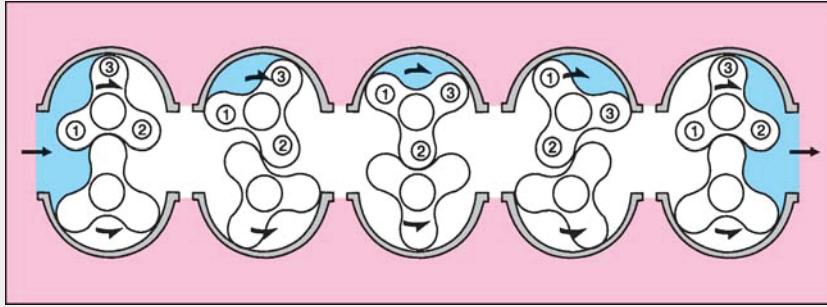
Uygun koşullarda güçlü vakum ve yüksek basınç sağlar. Endüstrinin bütün dallarında değişik birçok uygulamada kullanılır. Kolay dizayn ve istikrarlı performansı uygulama alanlarını gün geçtikçe genişletmektedir.

Blowerlerin temel özelliği; farklı basınçlarda sabit debide gaz akışı sağlar. Verimi yüksektir. Diğer bir özelliği ise sıkıştırmanın bulunduğu alanlarda yağlı bir madde olmadığından gazı kirletmemesidir.

ÇALIŞMA PRENSİBİ

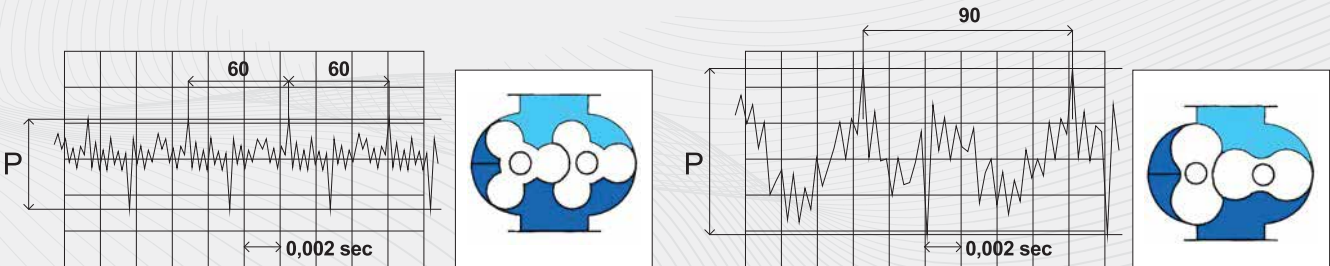
Blowerler döküm gövde içerisinde 2 rotorun dişlilerle senkronize olarak dönmesi şeklinde çalışır. Rotor boyunca loblar arasında hiçbir şekilde temas yoktur. Çok düşük toleranslara rağmen, özel cihazlarda alınan balanslar, rotorların düzenli çalışmasını sağlar.

Çalışma süresince 1. ve 2. loblar arasında hemen hemen temas sağlanırken, gövde ve loblar arasında oluşan odacıklara hava dolmasına sebep olur. Rotorların dönüşü esnasında toplanan gaz, yer değiştiren parçaların pozisyonuna göre taşınır. Her devirde rotorlar 6 odacık oluşturur. Bu sebeple Airblow roots tipi blowerlerin hava debileri, çalışma hızlarına bağlıdır. Debi hız ile orantılı bir şekilde artar. Bu giriş- çıkış basınç farkından bağımsızdır.



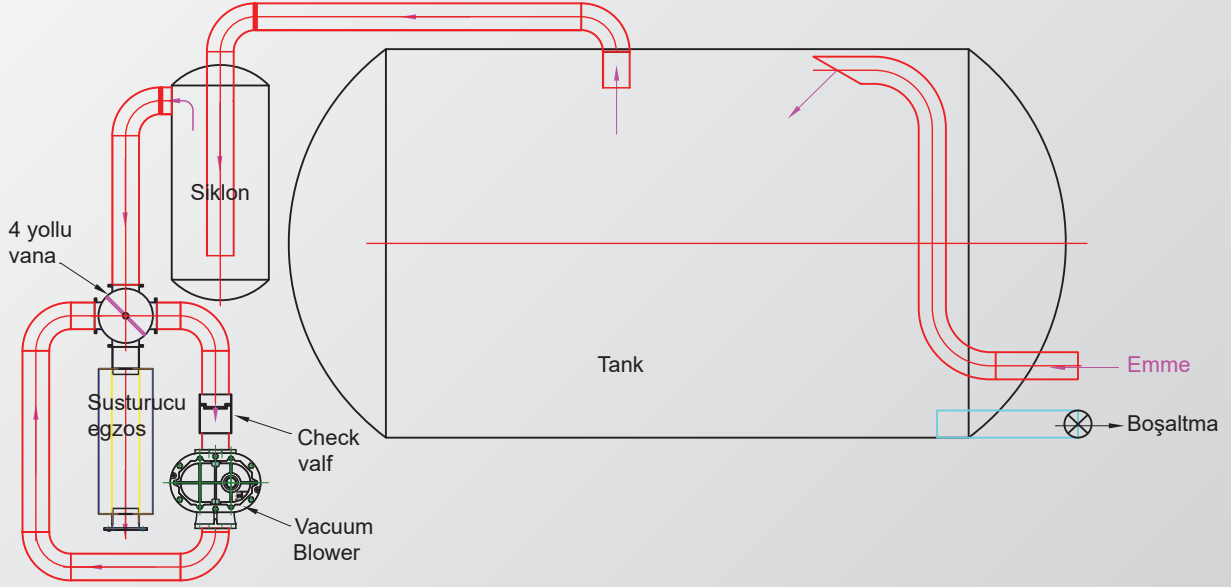
ÜÇ LOBLU DİZAYNIN AVANTAJI

- 1- Çok hassas çalışma boşluklarında dizayn edilen rotor, 120° lik bir forma sahip olduğundan basınçtan doğan torsiyon ve kuvvetlere karşı 2 loblulardan daha mukavimdir.
- 2- Hava debisi daha stabil olduğundan titreşim ve gürültü azdır.
- 3- Çıkış basıncı, pompalama periyodunun sıklığı sebebiyle daha stabil ve bundan dolayı yatak ve dişlilerin daha uzun ömürlü olmasını sağlar.
- 4- Debi ve basıncın daha stabil olması sebebiyle verimleri yükseltir.
- 5- Rotorların hassasiyeti CNC tezgahlarda işlenerek özel makinalarda dinamik balansı alınarak sağlanır.

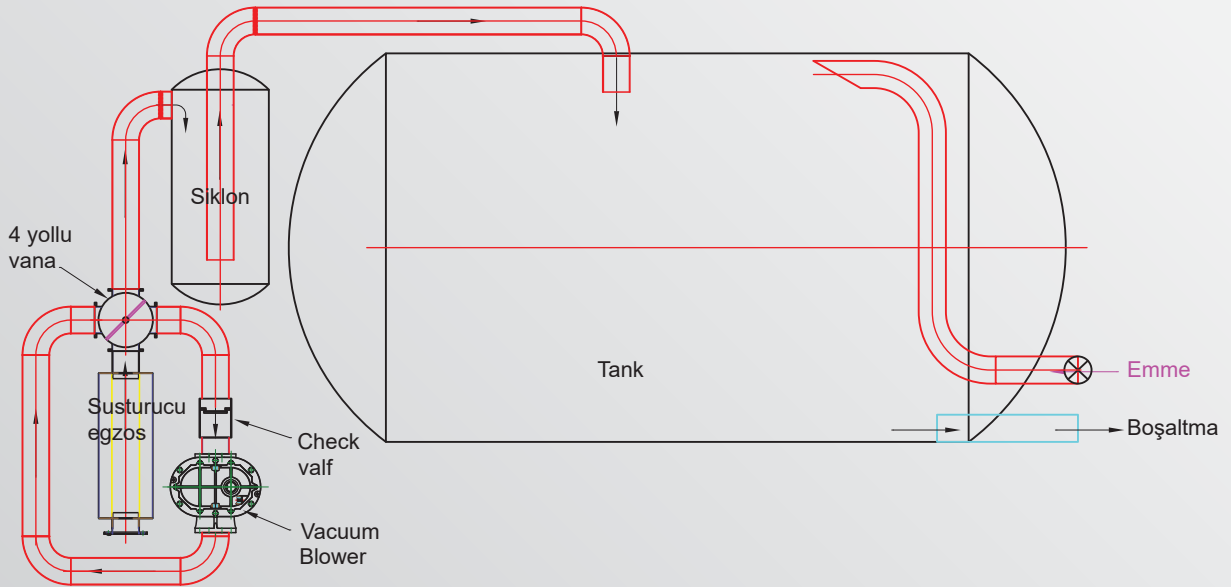


Not: Yukarıdaki grafikler 500mm SS basınç farkında 1560 d/dk da aynı ölçülerdeki blowerlerde ölçülen değerlere göre çizilmiştir.

EMİŞ POZİSYONUNDA

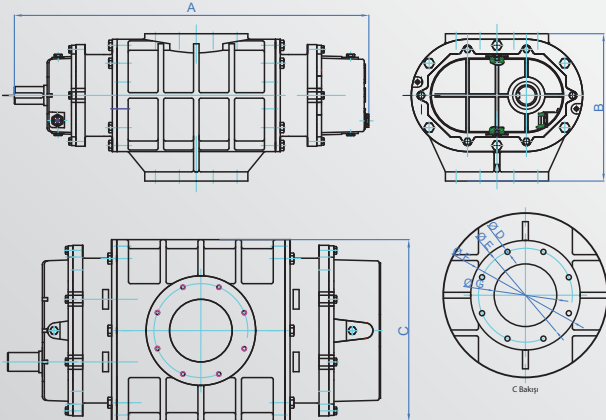


BOŞALTMA POZİSYONUNDA



VACUUM BLOWER PERFORMANS TABLOSU

Tip	Δp	% 30		% 50		% 60		% 70		% 80		% 85		% 90	
		Debi	Güç	Debi	Güç	Debi	Güç	Debi	Güç	Debi	Güç	Debi	Güç	Debi	Güç
		m ³ /h	kW	m ³ /h	kW	m ³ /h	kW	m ³ /h	kW	m ³ /h	kW	m ³ /h	kW	m ³ /h	kW
AS-1500	1750	497	4,25	476	5,71	458	7,28	443	8,73	428	10,30				
	1850	524	4,70	505	6,04	487	7,61	471	9,18	456	10,86	443	12,30		
	2200	640	5,55	628	7,70	616	9,47	604	11,50	592	12,88	580	13,70	284	15,87
	2400	740	7,00	694	10,08	651	12,54	618	15,00	586	17,92	553	20,84	263	23,76
	2600	802	8,06	752	10,74	705	13,66	669	16,56	635	19,48	599	22,40	285	25,32
	3000	925	8,50	868	11,42	814	14,56	772	17,46	733	20,60	691	23,74	329	26,88
	3500	1079	9,40	1012	12,08	949	15,22	901	18,36	855	21,72	806	24,60	383	27,54
	4000	1234	14,00	1157	20,16	1085	25,08	1030	30,00	977	35,84	922	41,68	438	47,52
	4500	1388	16,12	1301	21,48	1220	27,32	1158	33,12	1099	38,96	1037	44,80	493	50,64
	5000	1542	20,15	1446	26,85	1356	34,15	1287	41,40	1221	48,70	1152	56,00	548	63,30
AS-2500	1750	847	6,69	823	9,32	806	12,57	789	14,86	771	17,72				
	1850	902	7,09	878	9,83	861	13,15	844	16,01	826	18,86	814	21,12		
	2200	1107	8,61	1086	11,91	1070	15,29	1051	19,52	1033	22,11	1014	25,51	498	29,79
	2400	1231	9,37	1212	12,98	1194	16,67	1175	21,36	1157	24,11	1139	27,82	560	32,50
	2600	1360	10,14	1339	14,05	1323	18,05	1304	23,13	1286	26,13	1268	30,12	625	35,19
	3000	1602	12,58	1543	17,60	1482	22,52	1421	28,58	1381	33,15	1338	37,73	644	42,31
	3500	1869	14,18	1800	19,66	1729	26,29	1658	32,01	1611	37,73	1561	42,23	752	0,00
	4000	2136	18,75	2058	25,97	1976	33,35	1895	42,72	1842	48,21	1784	55,63	859	65,00
	4500	2403	20,28	2315	28,11	2223	36,11	2132	46,25	2072	52,25	2007	60,24	966	70,38
	5000	2670	25,36	2572	35,13	2469	45,13	2368	57,82	2302	65,32	2229	75,30	1074	87,97
AS-3000	1750	1143	9,03	1111	12,58	1088	16,97	1065	20,07						
	1850	1218	9,57	1185	13,27	1162	17,75	1139	21,61	1116	25,47				
	2200	1494	11,62	1467	16,08	1444	20,64	1419	26,35	1394	29,84	1369	34,44		
	2400	1662	12,65	1637	17,53	1611	22,51	1586	28,83	1562	32,54	1537	37,55	756	43,88
	2600	1836	13,69	1808	18,97	1786	24,37	1761	31,22	1736	35,27	1712	40,66	843	47,51
	3000	2163	16,98	2083	23,76	2000	30,40	1918	38,58	1865	44,75	1806	50,93	870	57,11
	3500	2523	19,14	2431	26,55	2334	35,50	2238	43,21	2175	50,93	2107	57,01	1015	63,09
	4000	2884	25,31	2778	35,06	2667	45,02	2558	57,67	2486	65,08	2408	75,10	1160	87,75
	4500	3244	27,38	3125	37,94	3000	48,74	2878	62,44	2797	70,54	2709	81,33	1305	95,01
	AS-4000	1750	1837	14,01	1789	19,74	1753	26,01	1716	32,01	1686	37,02			
1850		1957	14,80	1909	21,01	1867	27,01	1837	33,01	1800	39,02	1772	44,33		
2200		2438	17,63	2317	24,94	2267	32,12	2229	39,23	2184	43,79	2148	52,70		
2400		2575	25,01	2482	35,21	2390	46,02	2311	56,02	2245	66,03	2190	76,03	1074	86,04
2600		3043	26,41	2934	37,21	2824	50,02	2731	60,02	2653	68,29	2589	78,30	1269	88,30
3000		3511	28,01	3385	39,47	3259	52,02	3151	64,03	3061	74,03	2987	83,86	1464	94,04
3500		4097	29,61	3949	42,02	3802	54,02	3677	66,03	3571	78,03	3485	88,65	1708	102,04
4000		4682	50,02	4513	70,41	4345	92,04	4202	112,05	4082	132,05	3983	152,06	1952	172,07



	A	B	C	D	E	F	G
AS-1500	630	332	356	Ø13	175	210	115
AS-2500	720	400	465	Ø13	175	210	120
AS-3000	795	400	465	Ø13	240	210	120
AS-4000	960	400	465	Ø13	240	280	160





Airblow

BLOWER SYSTEMS



OĞUZMAK
MÜHENDİSLİK Ltd.Şti.

Büyükkayacık Mh. 5. OSB 513 Nolu Sokak
No:7 KONYA / TÜRKİYE

Tel: 0332 345 35 76 (pbx)

Fax: 0332 345 35 77

oguzmak@hotmail.com

info@oguzmak.com

oguzmak.com