

# CNC AIR CLEANER



[www.oguzmak.com](http://www.oguzmak.com)



**OĞUZMAK**

Müh. Gıda İnş. Mak. San. ve Tic. Ltd. Şti.

**ENDÜSTRİ ÜRÜNLERİ**

[www.oguzmak.com](http://www.oguzmak.com)

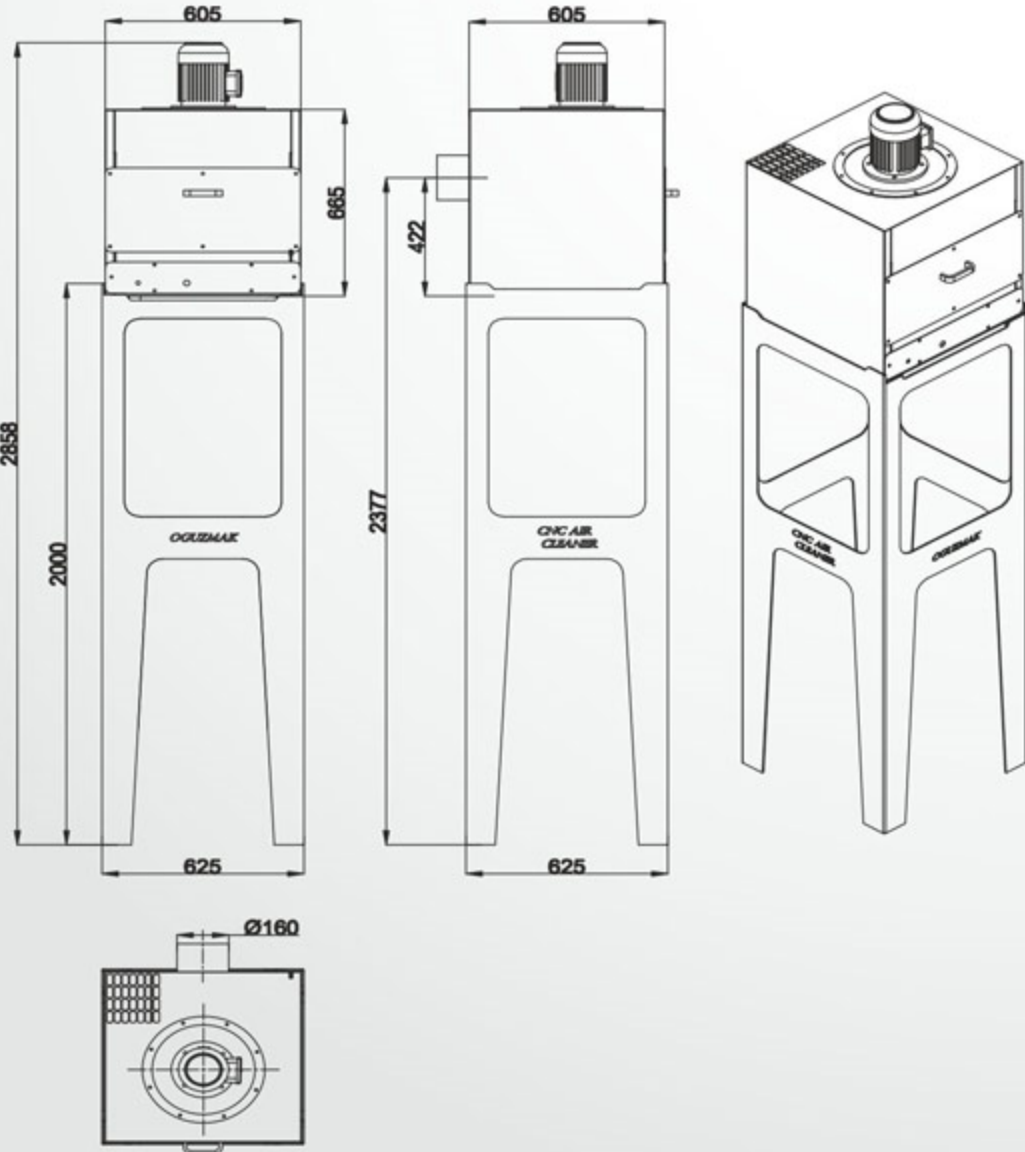
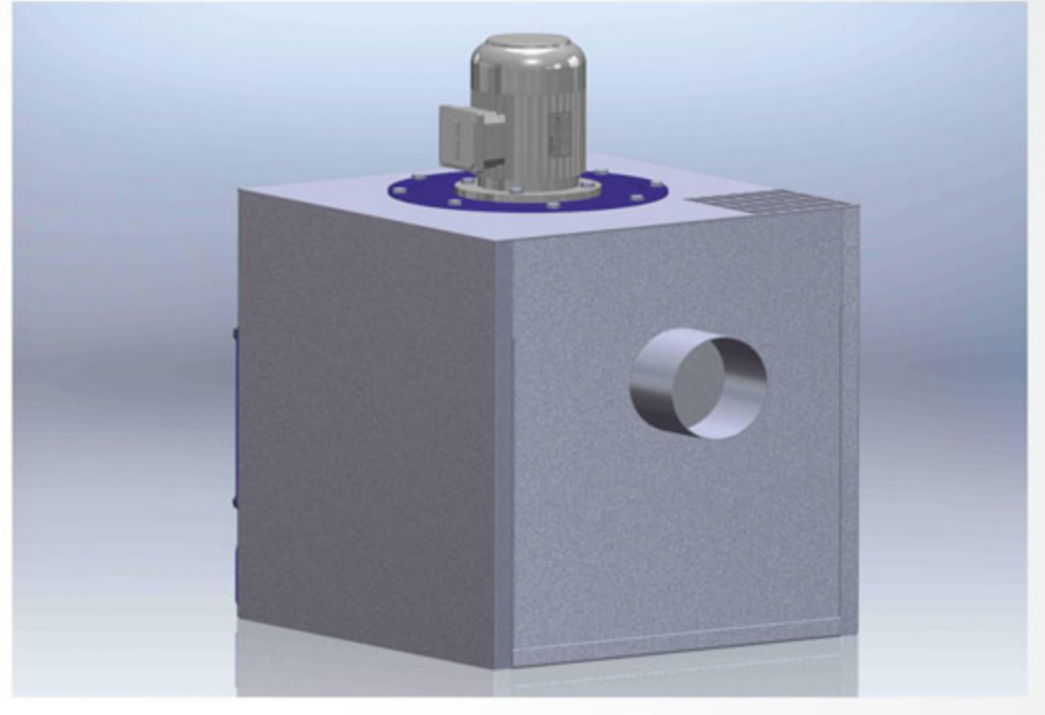
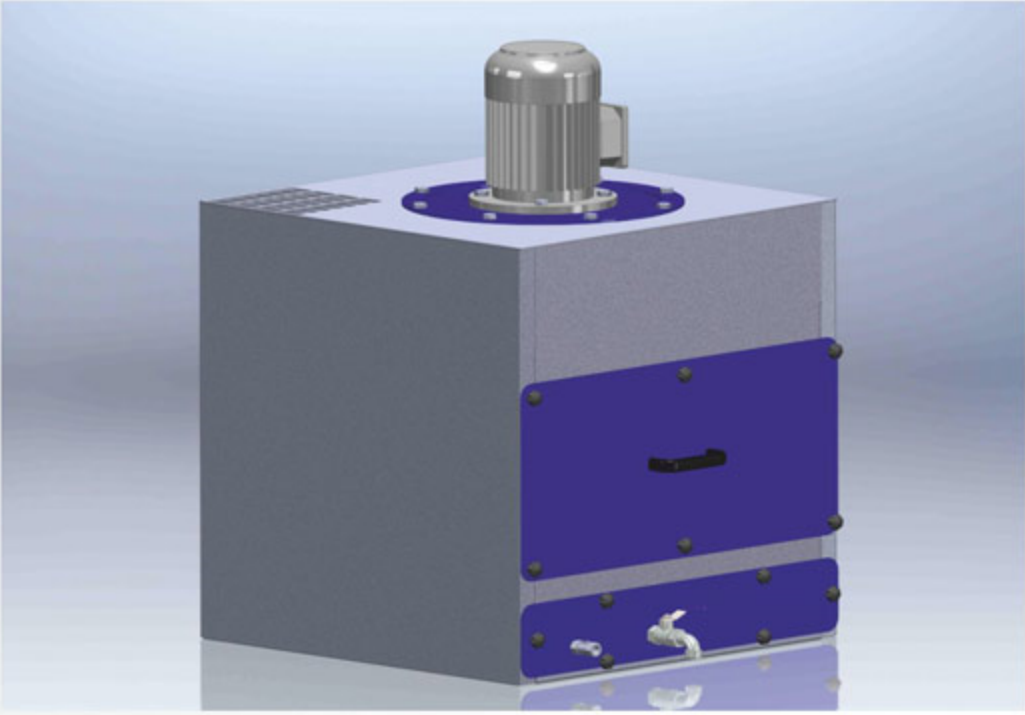
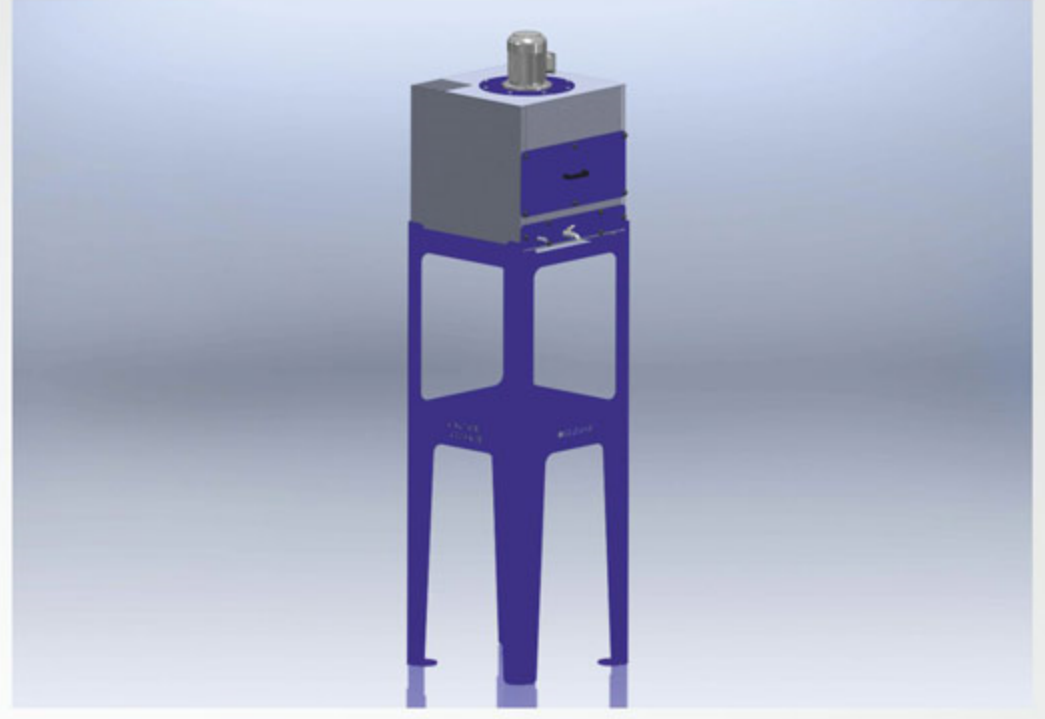
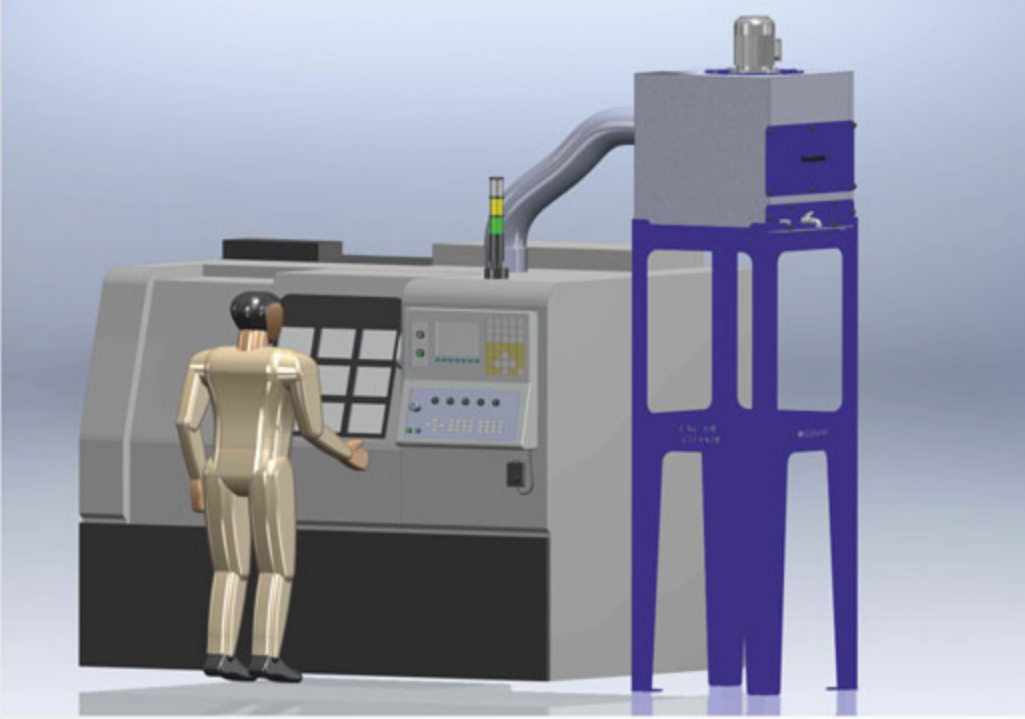


## CNC AIR CLEANER

• CNC tezgahlarda parça işleme esnasında oluşan buharlaşmanın aspirasyonunda kullanılır.

- Opsiyonel Sehpa
- Bağlantı Hortumu
- Kolay Kurulum
- Düşük Maliyet
- Sessiz Çalışma





## TEKNİK ÖZELLİKLER

Motor Gücü	0,75 kW
Motor Devri	2880 d/dk
Hava Debisi	1250 m <sup>3</sup> /h
Fan Basıncı	1000 Pa
Metal Panel Filtre	540 x 450 x 50
Panel Cam Elyafı Filtre	540 x 450 x 50
Aktif Karbon Panel Filtre	540 x 450 x 50
Çalışma Voltajı	220 V





www.airblow.com.tr



**OĞUZMAK**  
Müh. Gıda İnş. Mak. San. ve Tic. Ltd. Şti.

**ENDÜSTRİ ÜRÜNLERİ**

www.oguzmak.com

Büyükkayacık Mah. 3. Organize  
San. Böl. 19 Nolu Sk. No. 14  
Selçuklu/ **KONYA**  
Tel. 0332 345 35 76 - 77 Pbx  
Fax. 0332 345 35 81

www.oguzmak.com.  
info@oguzmak.com  
oguzmak@hotmail.com  
www.airblow.com.tr

CNC AIR  
CLEANER